

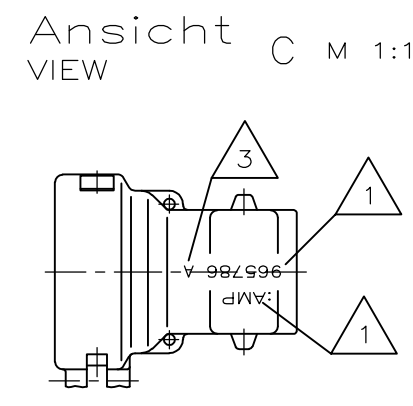
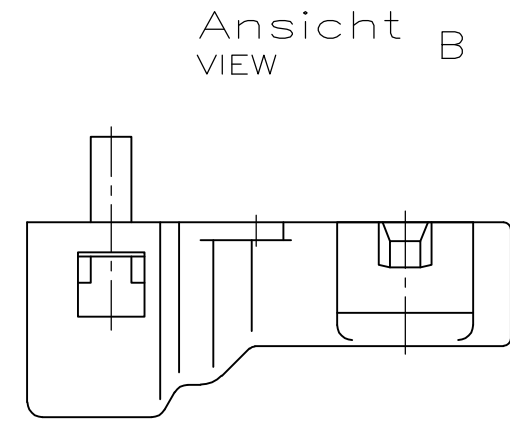
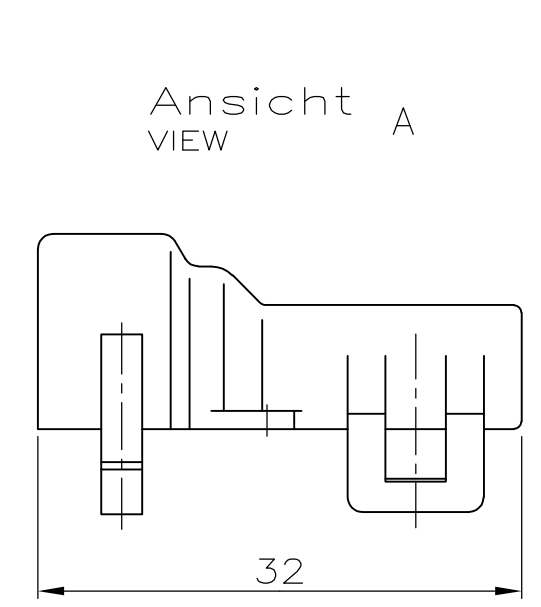
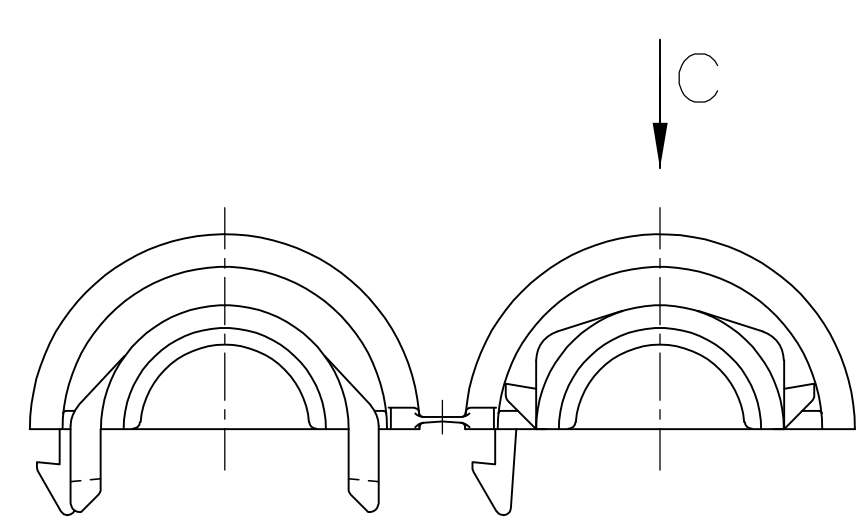
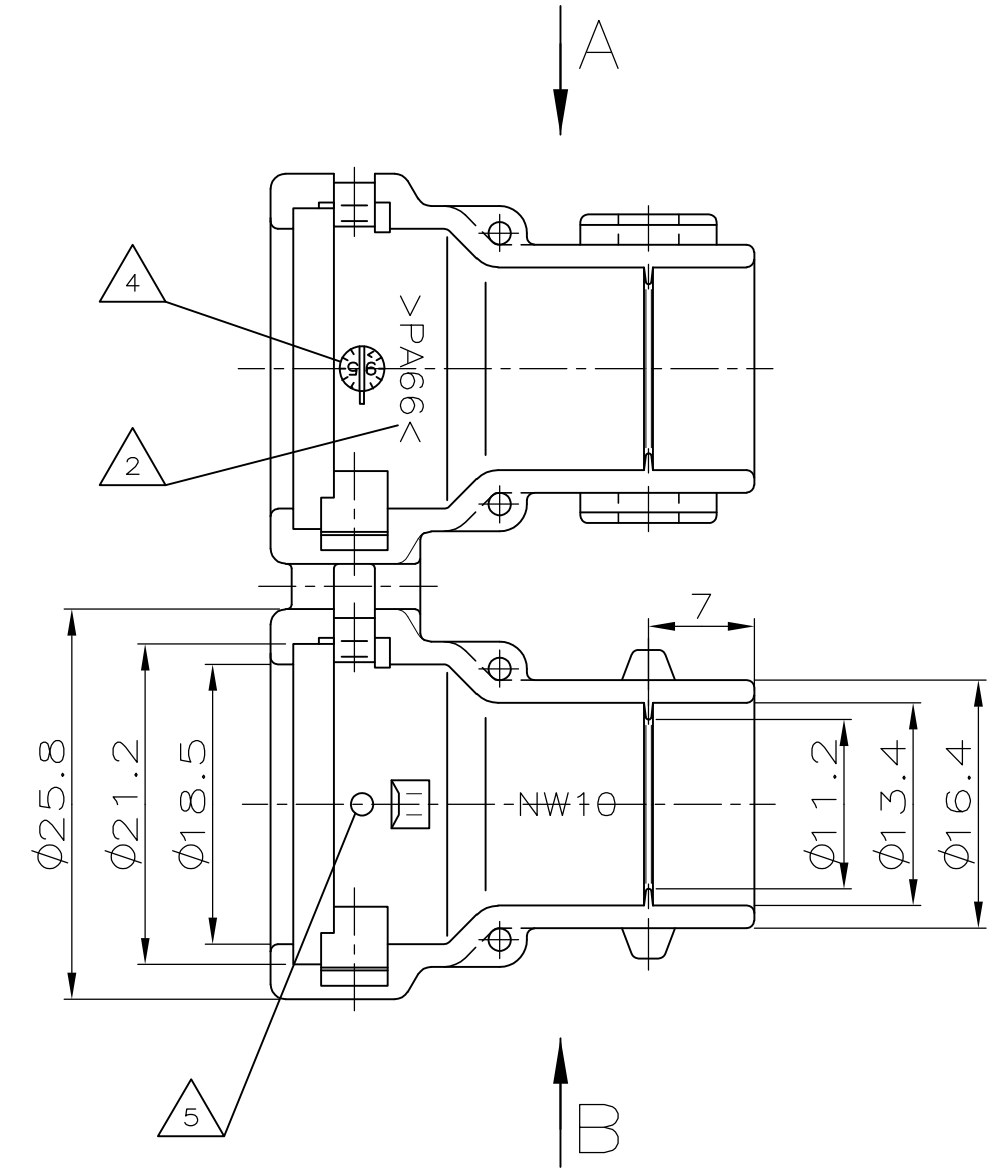
4

3

2

1

THIS DRAWING IS UNPUBLISHED. VERTRAULICHE UNVERÖFFENTLICHTE ZEICHNUNG		RELEASED FOR PUBLICATION FREI FUER VERÖFFENTLICHUNG		LOC A1		DIST -		REVISIONS ÄNDERUNGEN					
© COPYRIGHT - By -		ALL RIGHTS RESERVED. ALLE RECHTE VORBEHALTEN		P		LTR		DESCRIPTION BESCHREIBUNG		DATE	DWN	APVD	
NICHT VERMASSTE KANTEN BLICH		ÄNDERUNGEN DIE DEM TECH- NISCHEN FORTSCHRITT DIENEN, BEHALTEN WIR UNS VOR		VERTRAULICH UNVERÖFFENTLICHTE ZEICHNUNG. ALLE RECHTE VORBEHALTEN. VERVIELFÄLTIGUNG UND WEITERGABE NUR MIT GENEHMIGUNG DURCH - DEUTSCHLAND GMBH		WAR NR. -		A1		REVISED PER ECO-11-005150	21MAR11	RK	HMR
		PASSEND ZU 967325,967326 967402,967447											



Bemerkungen
NOTES

- 1 AMP-Logo und AMP-Nummer
AMP LOGO AND AMP NUMBER
- 2 Werkstoffkennzeichnung
MATERIAL MARKING
- 3 Werkzeugaenderungsindex
REVISION OF THE MOULD
- 4 Produktionsdatum
PRODUCTION DATE
- 5 Nestmarkierung
CAVITY MARKING

965786-1	-	-	Kappe 180° NW10 CAP 180° NW10	PA 66	schwarz/BLACK
Bestell-Nr. ORDER-NR.	POS.	Stück QTY	Benennung Einzelteil DESCRIPTION SINGLE PART	Werkstoff MATERIAL	Oberfläche/SURFACE Farbe/COLOUR

ZEICHNUNG GÜLTIG AB

THIS DRAWING IS A CONTROLLED DOCUMENT. DIESE ZEICHNUNG IST EIN KONTROLLIERTES DOKUMENT.		DWN J.Granzow 07.06.95	TE Connectivity Kappe 180DEG fuer Wellrohr NW10 CAP 180DEG FOR CORRUGATED TUBES NW10		
DIMENSIONS: MASSE/HEITEN: mm		CHK J.Hass 08.06.95			
TOLERANCES UNLESS OTHERWISE SPECIFIED: ALLGEMEINTOLERANZEN		APVD -	NAME		
0 PLC ± - 1 PLC ± 0.4 2 PLC ± - 3 PLC ± - 4 PLC ± - ANGLES / WINKEL ± 2°		PRODUCT SPEC PRODUKTSPEZ. -	SIZE		
MATERIAL		APPLICATION SPEC. VERARBEITUNGSSPEZ. -	CAGE CODE	DRAWING NO ZEICHNUNGS-NR.	RESTRICTED TO NUR FUER
FINISH/OBERFLAECHE/FARBE		WEIGHT GEWICHT	A3	00779	G-965786
		CUSTOMER DRAWING/KUNDENZEICHNUNG		SCALE MASSTAB 2:1	SHEET BLATT 1 OF 1
				REV A1	